

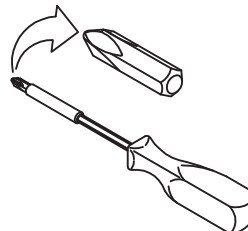
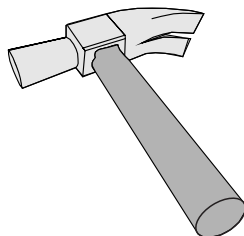
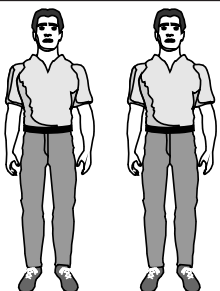
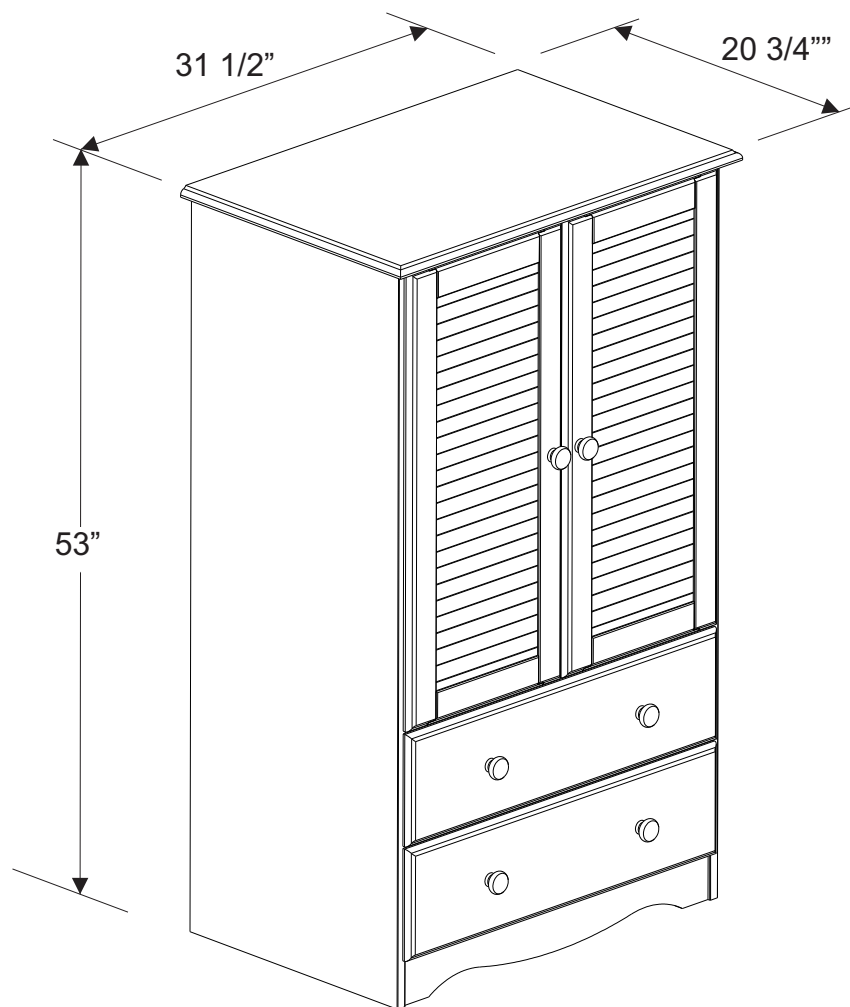
# ASSEMBLY INSTRUCTIONS

## 2 DRAWER ARMOIRE

Ref. 5912 - Mahogany

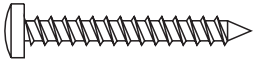
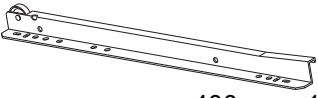

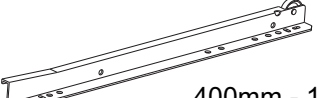
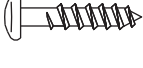
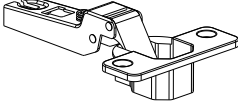


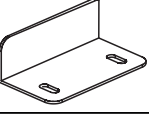

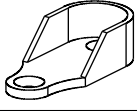

Ref. 5914 - Honey Pine

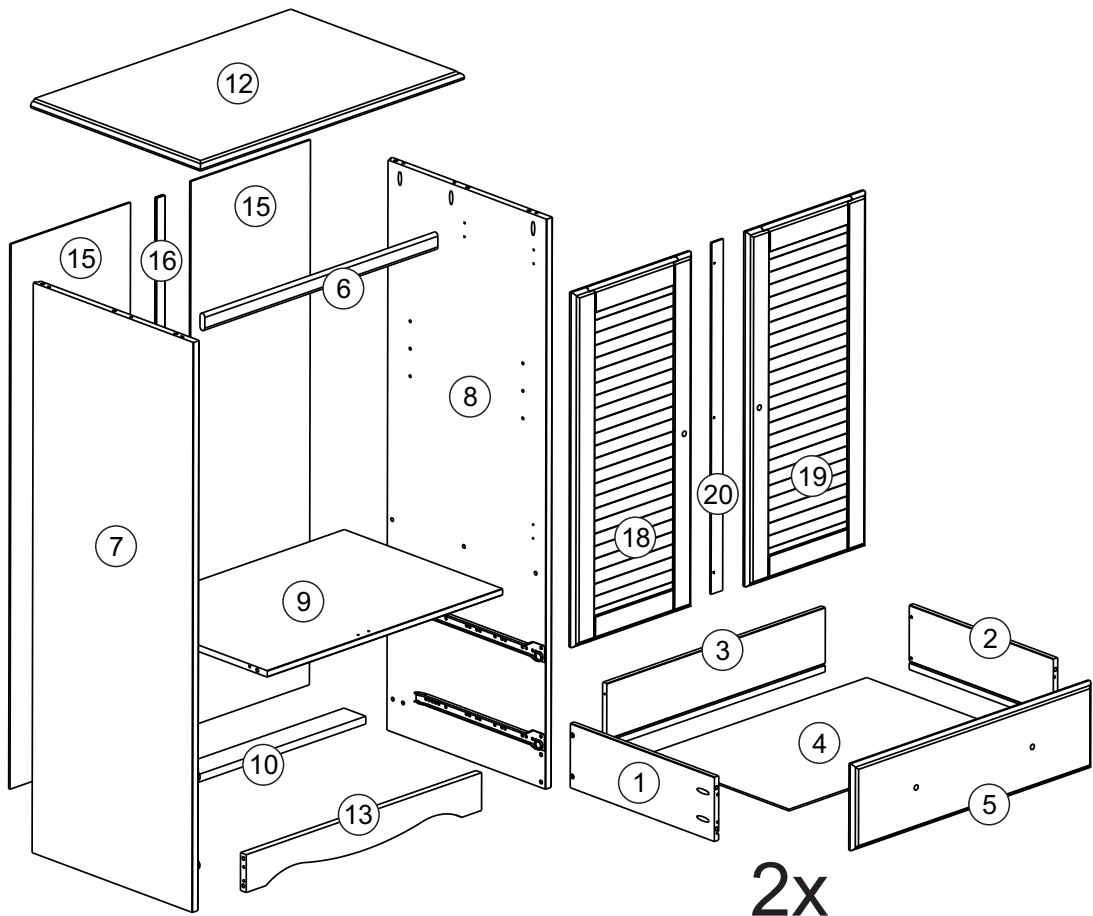
Ref. 5916 - Java



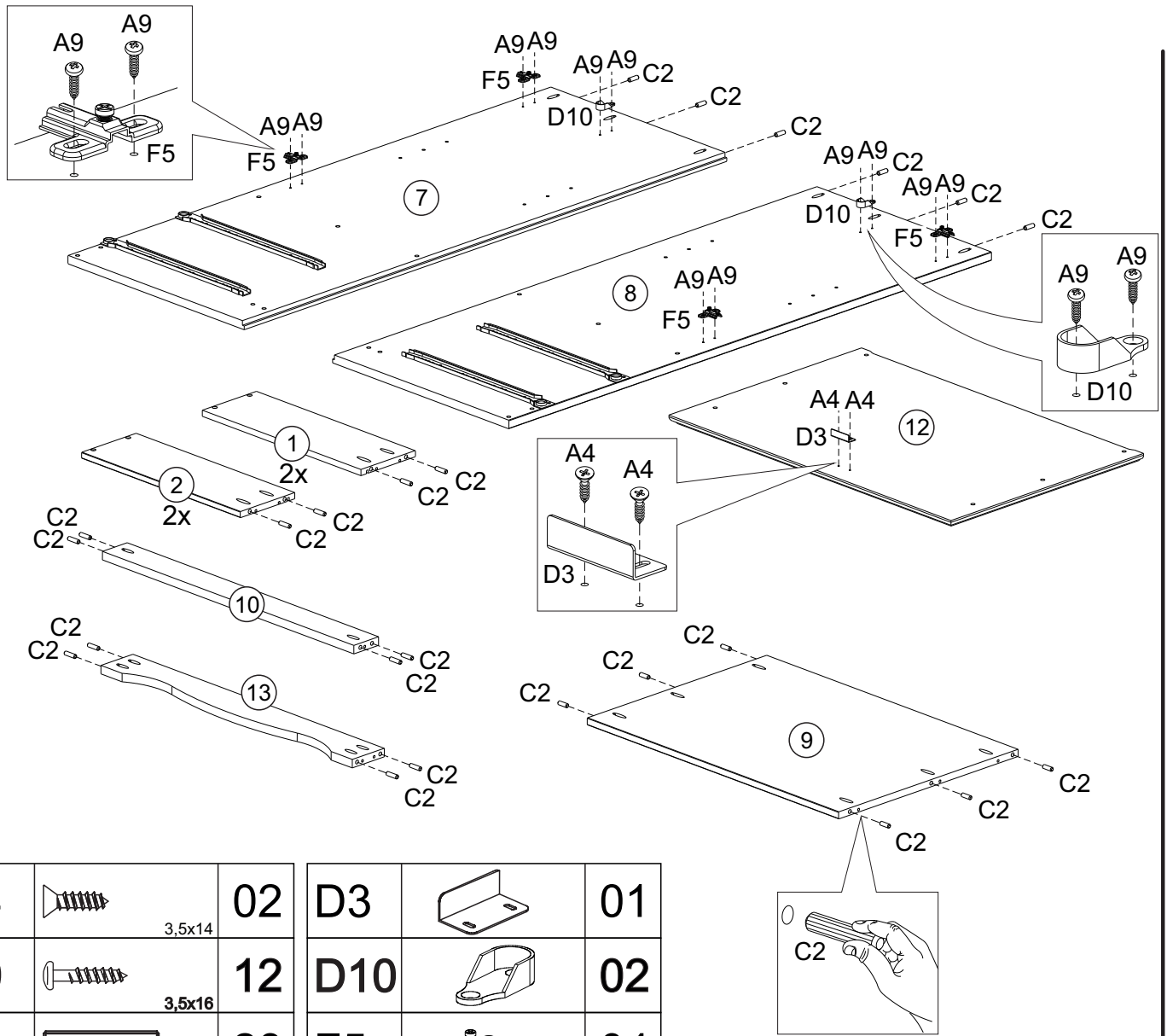
90 min



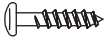



HARDWARE IS SHOWN IN ACTUAL SIZE

A1		4,0x30	40	E3		400mm - 15 3/4"	02
A4		3,5x14	10	E4		400mm - 15 3/4"	02
A9		3,5x16	23	F4			04
C2		8,0x25	28	F5			04
D3			01	G1		10x10	28
D10			02	H1			06

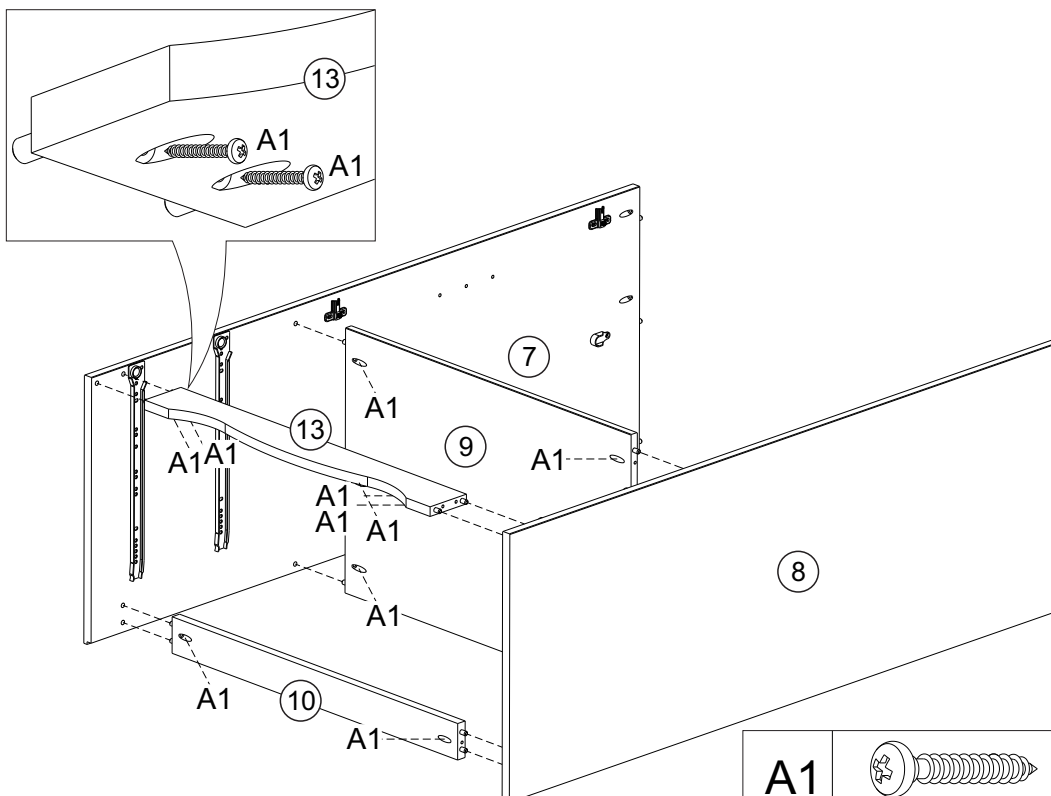



01)



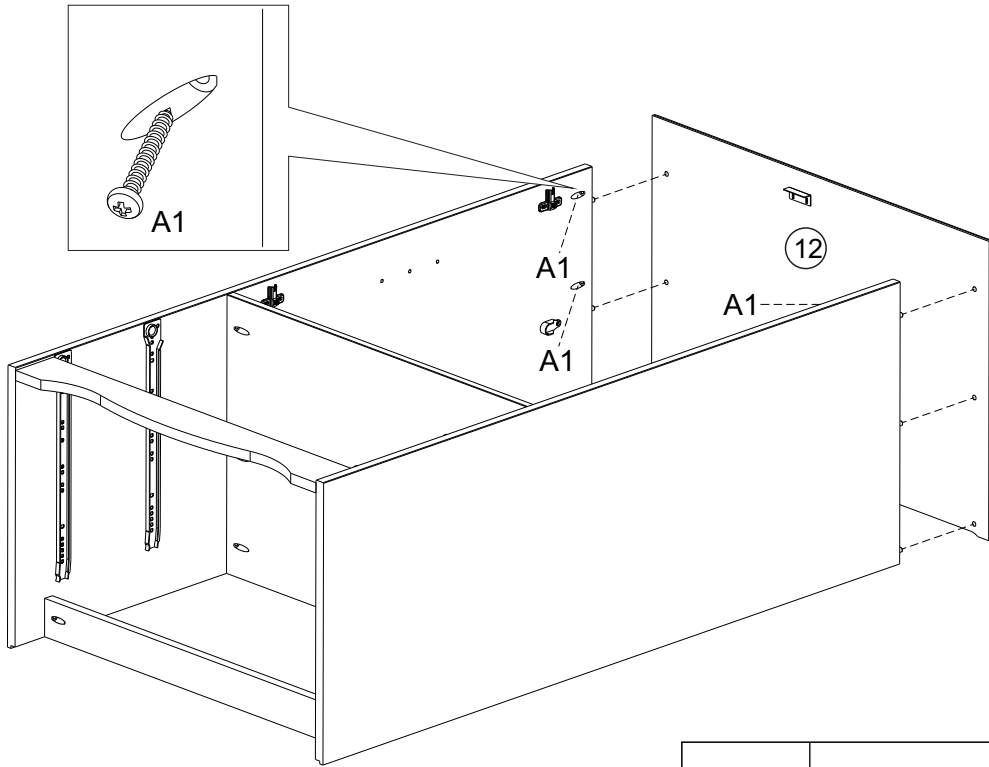
A4		02	D3		01
A9		12	D10		02
C2		28	F5		04
	3,5x14				
	3,5x16				
	8,0x25				

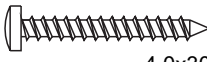
02)



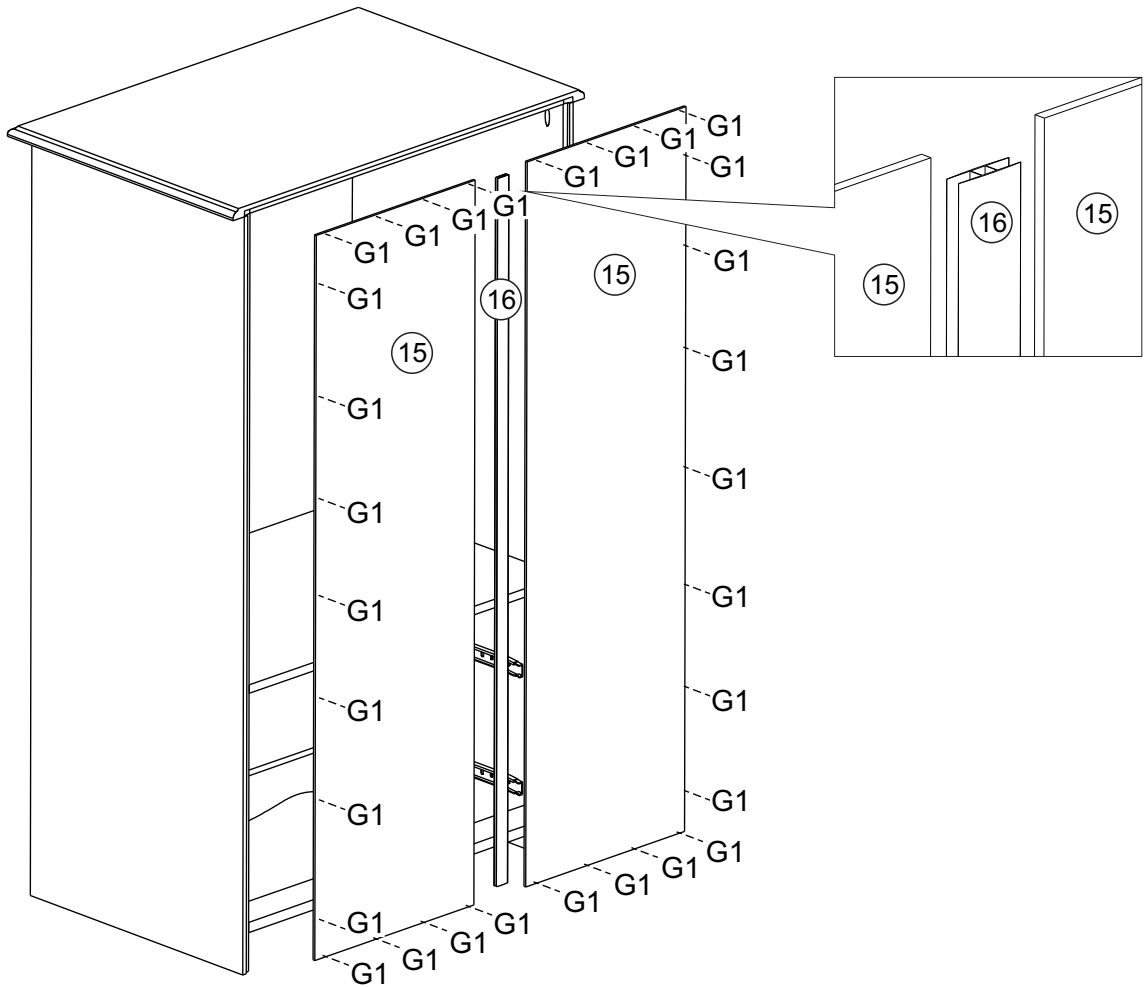
A1		12
	4,0x30mm	

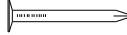
03)



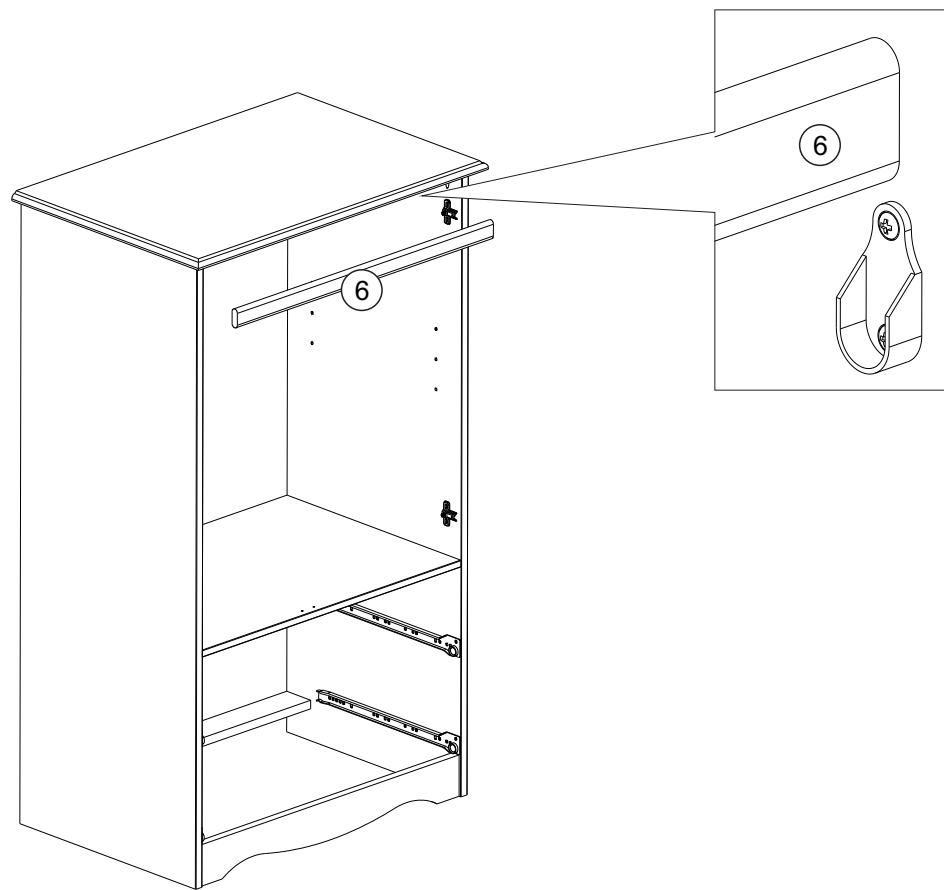
<b>A1</b>	 4,0x30	<b>06</b>
-----------	---	-----------

04)

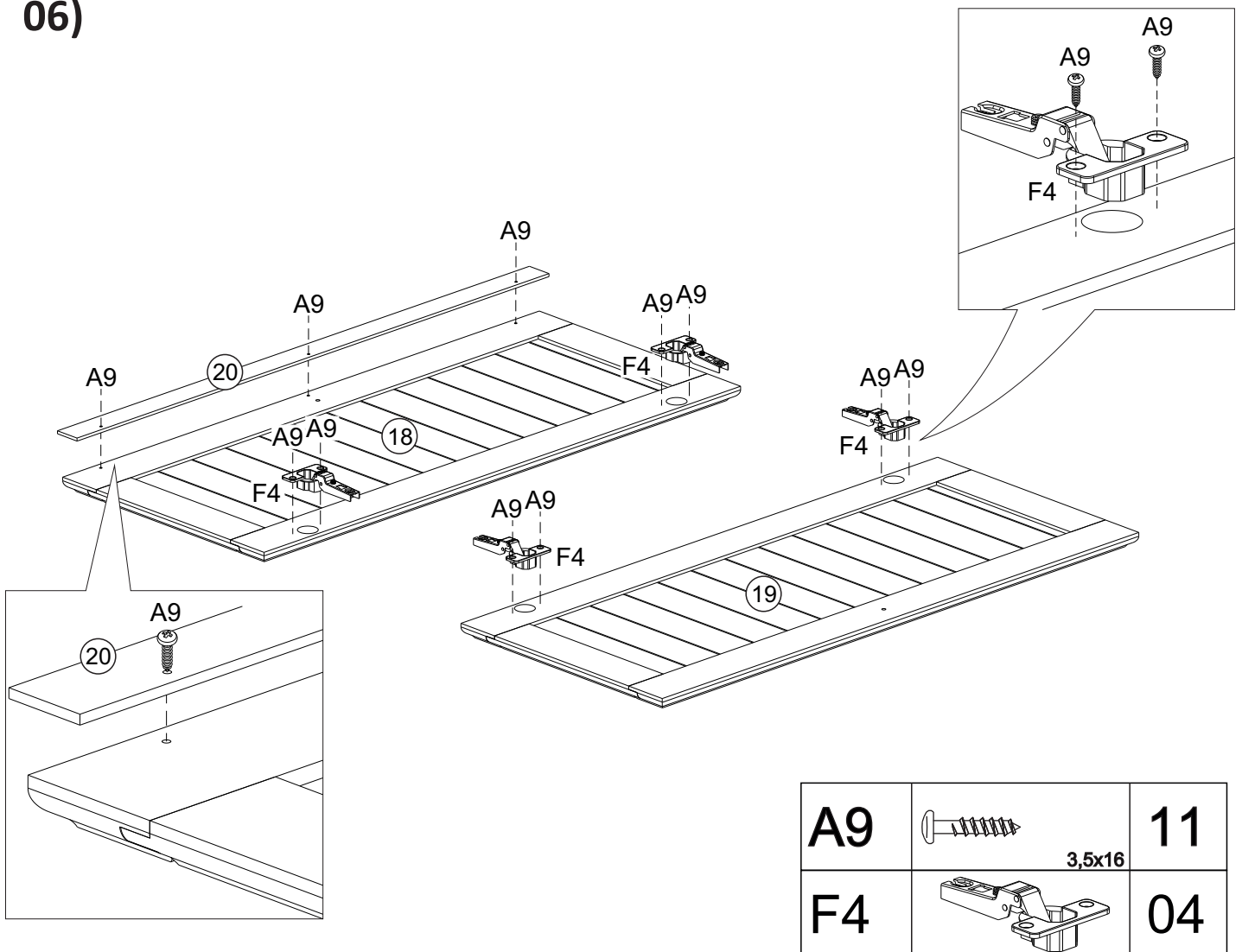


<b>G1</b>	 10x10mm	<b>28</b>
-----------	--	-----------

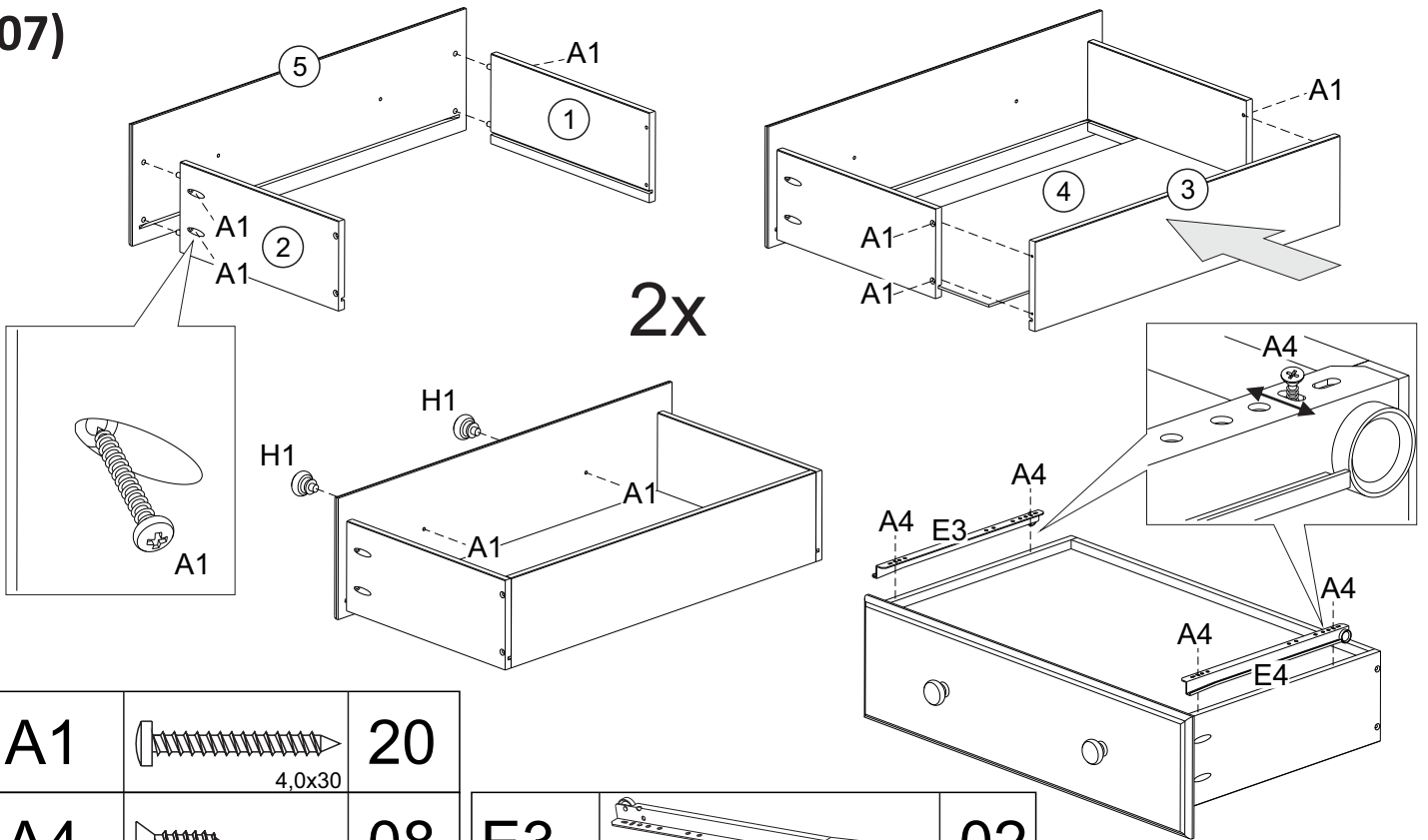
05)

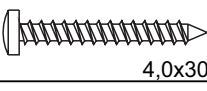




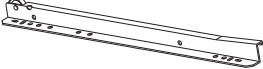
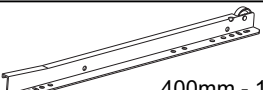
06)



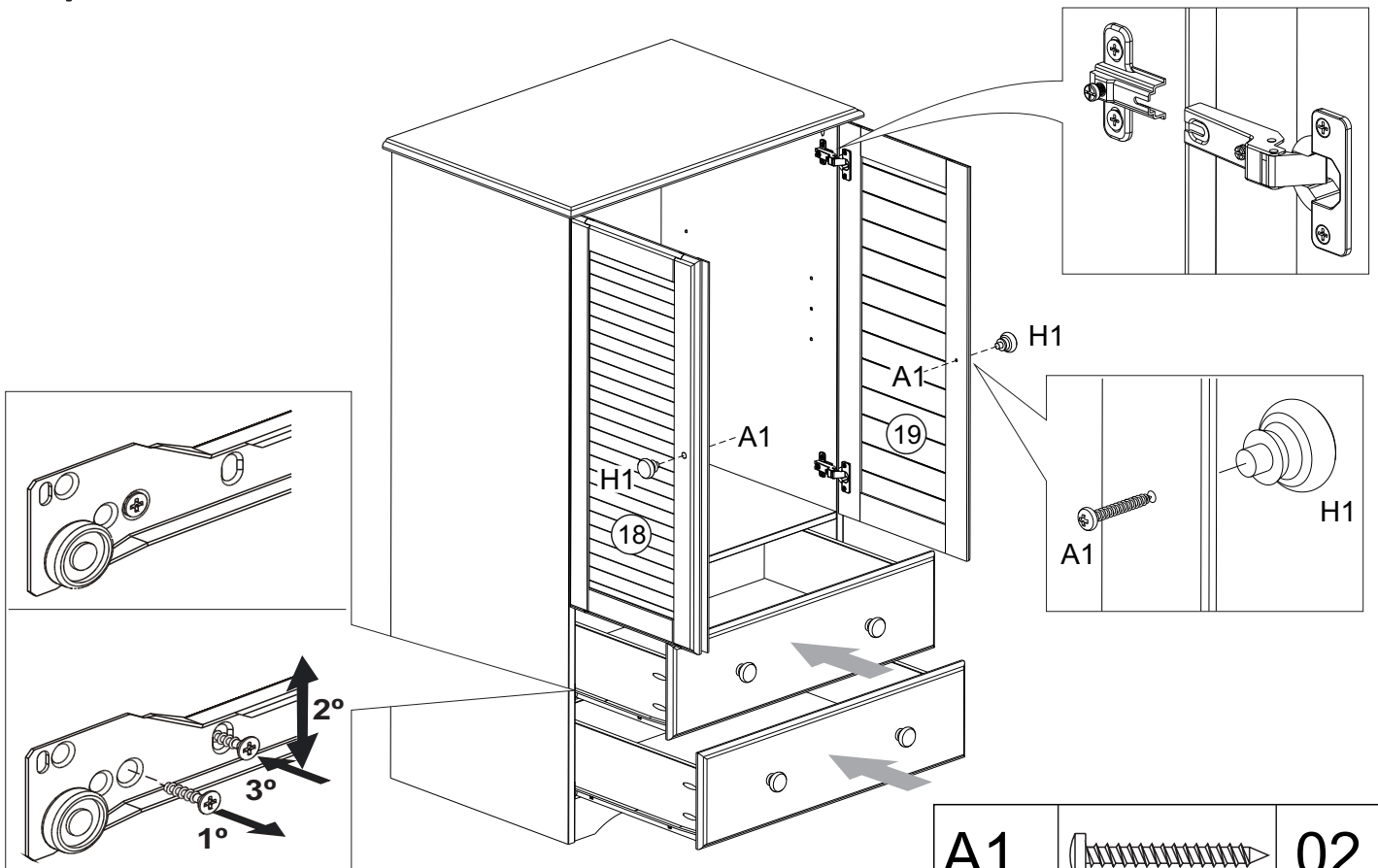
07)





A1	 4,0x30	20
A4	 3,5x14	08
H1		04

E3	 400mm - 15 3/4"	02
E4	 400mm - 15 3/4"	02

08)



A1	 4,0x30	02
H1		02